



Edwards EngineeringTM

AutoCane Cane Carrier

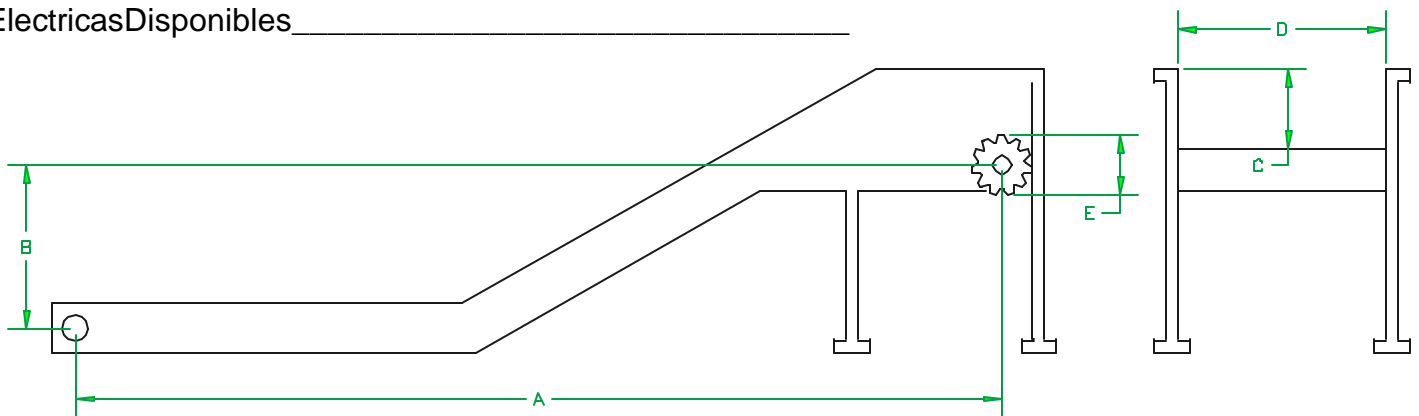
Data Sheet EEC 10034

El diseño correcto de una Transmision Cañera AutoCane de Edwards Engineering, dependerá de que la información proporcionada sea lo más precisa posible. Cada AutoCane es diseñado de acuerdo a los requerimientos del cliente. Favor de proporcionarnos la mayor cantidad de dimensiones posibles, para garantizar el funcionamiento apropiado de su

	A	B	C	D	E	MAX PIES/MIN	MAX ALTURA DE CAÑA	MAX CARGA EN LA MESA TONS	NO. JUEGO DE CUCHILLAS	PESO POR PIE DE LONGITUD	INTERNO O EXTERNO	RELACION DE REDUCCION DISPONIBLE
PRINCIPAL												
AUXILIAR												
AUXILIAR												
MESA DE LAVADO												

Rango de Molienda: _____ TCD (marque en caso de Toneladas Metricas)

Características
Eléctricas Disponibles _____



Proyecto: _____
Referencia: _____



Edwards Engineering Corporation
6830 N. Eldridge Pkwy, Unit 102
Houston, Texas 77041

Tel: +1 (713)849-6825
Fax: +1 (713)849-5638
Email: info@edwardsengr.com
www.edwardsengr.com